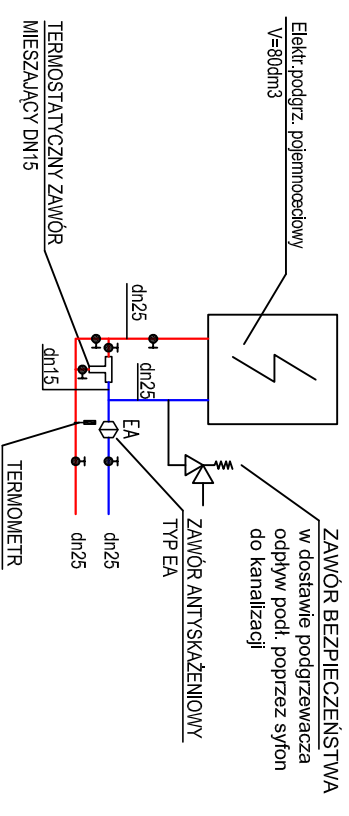
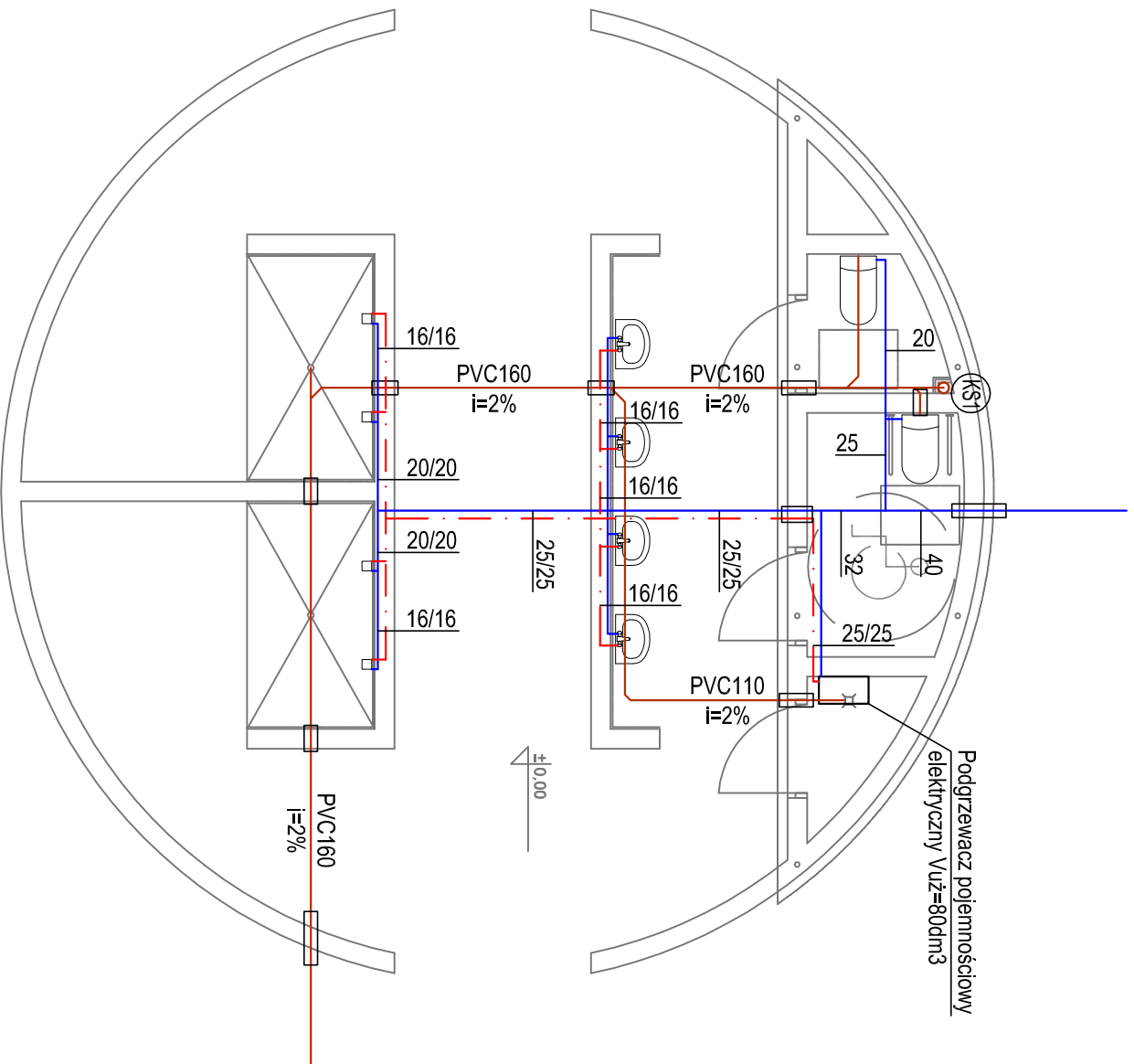


SZCZEGÓŁ PODŁĄCZENIA PODGRZEWACZA



- LEGENDA:**
- zimna woda
 - ciepła woda
 - kanalizacja sanitarna
 - 25/25 średnica zewnętrzna zimna woda / ciepła woda
 - KSI pion kanalizacji sanitarnej
 - tuleja osłonowa

TEMAT	PROJEKT BUDOWLANIY REWITALIZACJI ZBERGADOWIANIYCH OBIEKTÓW PO WYROBISKU ZWIROWIN Z PRZEZMACZENIEM NA OBSZAR TURYSTYCZNY	
ADRES INWESTYCJI	MIEZDRZEC PODLASKI UL. ZAHAKOWSKA, 489/2, 392/7, 392/8, 377	www.marzec-budowlanowo.pl
INWESTOR	MIASTO MIEZDRZEC PODLASKI 2-1560 MIEZDRZEC PODLASKI UL. POZDROWA 8	MARZEC BUDOWNICTWO
JEDNOSTKA PROJEKTOWA	INSTYT. TECH. MARCIN MARZEC UL. NOWOPOLSKA 92A, 30-728 KRAKÓW	
BRANŻA	SANITARNIA	
FAZA	PROJEKT BUDOWLANIY	
PROJEKTANT	MGR INŻ. PRZEMYSŁAW GLASZCZKA UPR. BUD. NR LUB/018/PMOS/09	
OPRACOWANIE	MGR INŻ. ANNA GLASZCZKA	
SPRAWDZAJĄCY	MGR INŻ. TOMASZ WOJTCWICZ UPR. BUD. NR LUB/0001/PMOS/11	
TYTUL RYSUNKU	SANITARIATY - RZUT	
SKALA:	1:50	DATA: 07.2017
NR RYSUNKU:	S.02	