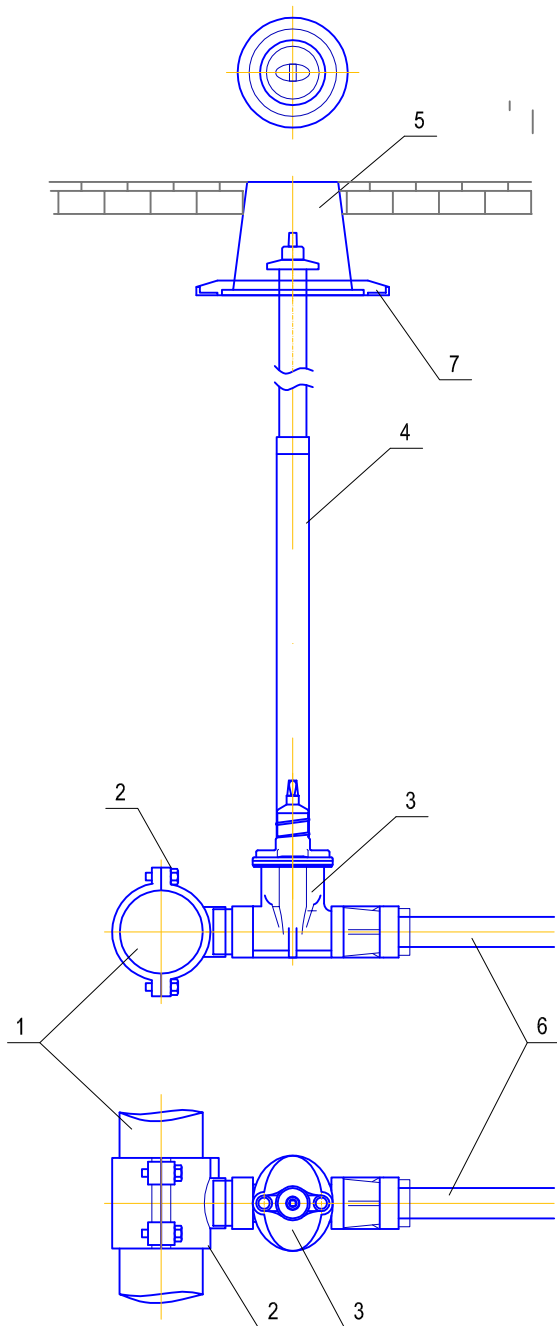



# SZCZEGÓŁ ZASUWY WODOCIĄGOWEJ



## LEGENDA:

- 1 - Istn. wodociąg  $\varnothing 110$
- 2 - Nawiązka do rur PE/PVC  $d=110/1\ 1/2''$
- 3 - Zasuwa wodociągowa  $1\ 1/4''$   
z 1 gwintem zewnętrznym  $1\ 1/2''$   
oraz 1 złączem ISO  $1\ 1/2''$
- 4 - Obudowa teleskopowa wrzeczona
- 5 - Skrzynka uliczna
- 6 - Projektowane przyłącze PE100 SDR17  $\varnothing 40$
- 7 - Płyta podkładowa

TEMAT	PROJEKT BUDOWLANY REWITALIZACJI ZDEGRADOWANYCH OBSZARÓW PO WYROBISKU ŻWIROWNI Z PRZEZNACZENIEM NA OBSZAR TURYSTYCZNY		
ADRES INWESTYCJI	MIĘDZYRZEC PODLASKI UL. ZAHAJKOWSKA , Dz. nr 392/3, 506/4, 389, 480, 489/3, 374/1, 485/6, 503, 491, 500, 489/1, 487, 373/2, 489/2, 392/7, 392/8, 377 Obręb ewidencyjny 0004 Międzyrzec Podlaski		
INWESTOR	MIASTO MIĘDZYRZEC PODLASKI 21-560 MIĘDZYRZEC PODLASKI, UL. POCZTOWA 8		
JEDNOSTKA PROJEKTOWA	INSTAL-TECH MARCIN MARZEC NIP: 864-182-66-20 UL. NOWOHUCKA 92A, 30-728 KRAKÓW	<a href="http://www.marzec-budownictwo.pl">www.marzec-budownictwo.pl</a> 	
BRANŻA	SANITARNA		
FAZA	PROJEKT BUDOWLANY		
PROJEKTANT	MGR INŻ. PRZEMYSŁAW GŁASZCZKA UPR. BUD. NR LUB/0181/PWOS/09		
OPRACOWANIE	MGR INŻ. ANNA GŁASZCZKA		
SPRAWDZAJĄCY	MGR INŻ. TOMASZ WÓJTOWICZ UPR. BUD. NR LUB/0001/PWOS/11		
TYTUŁ RYSUNKU	SZCZEGÓŁ MONTAŻU ZASUWY WODOCIĄGOWEJ		
SKALA:	B/S	NR RYSUNKU:	S.05
		DATA:	07.2017