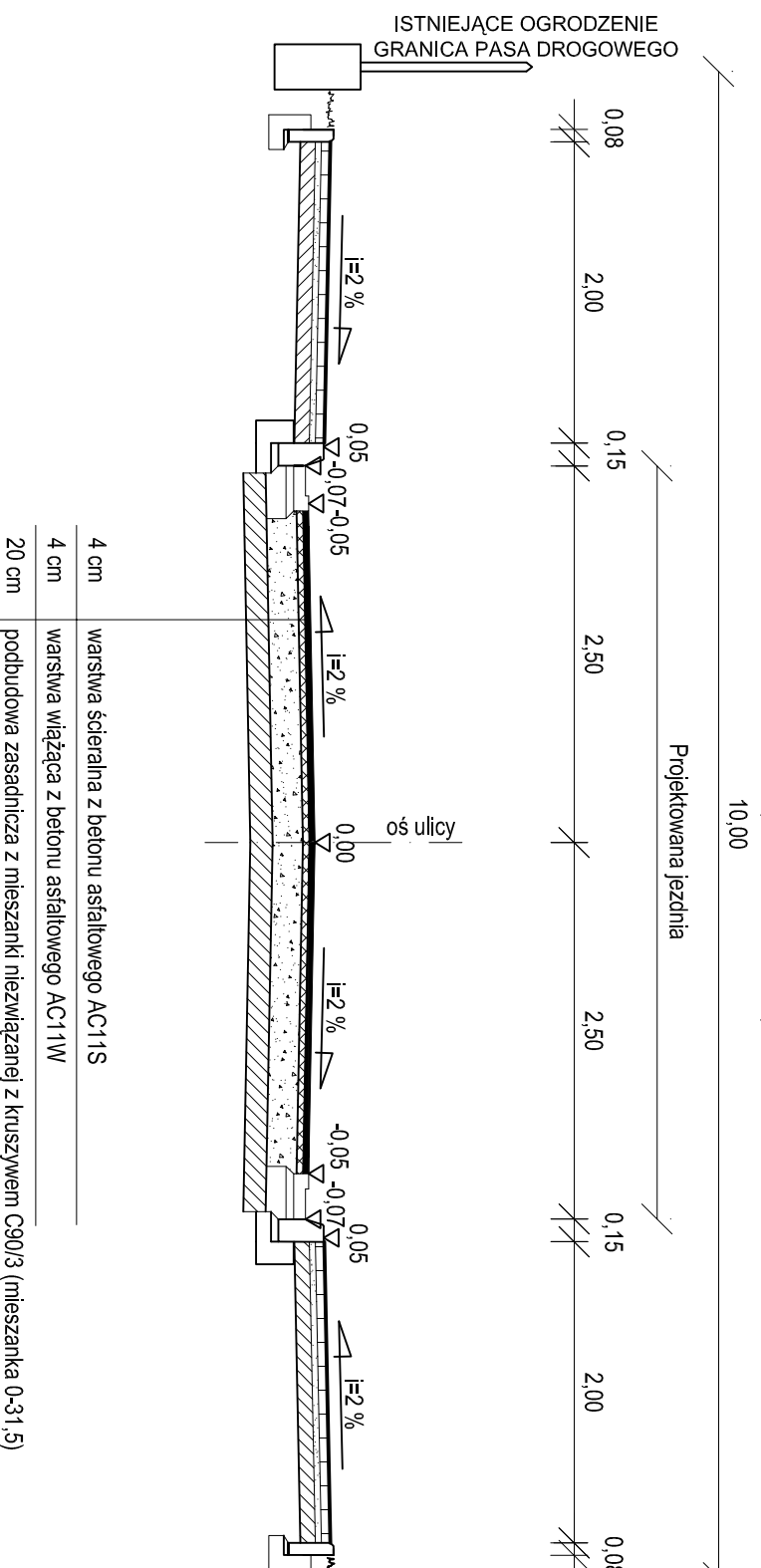
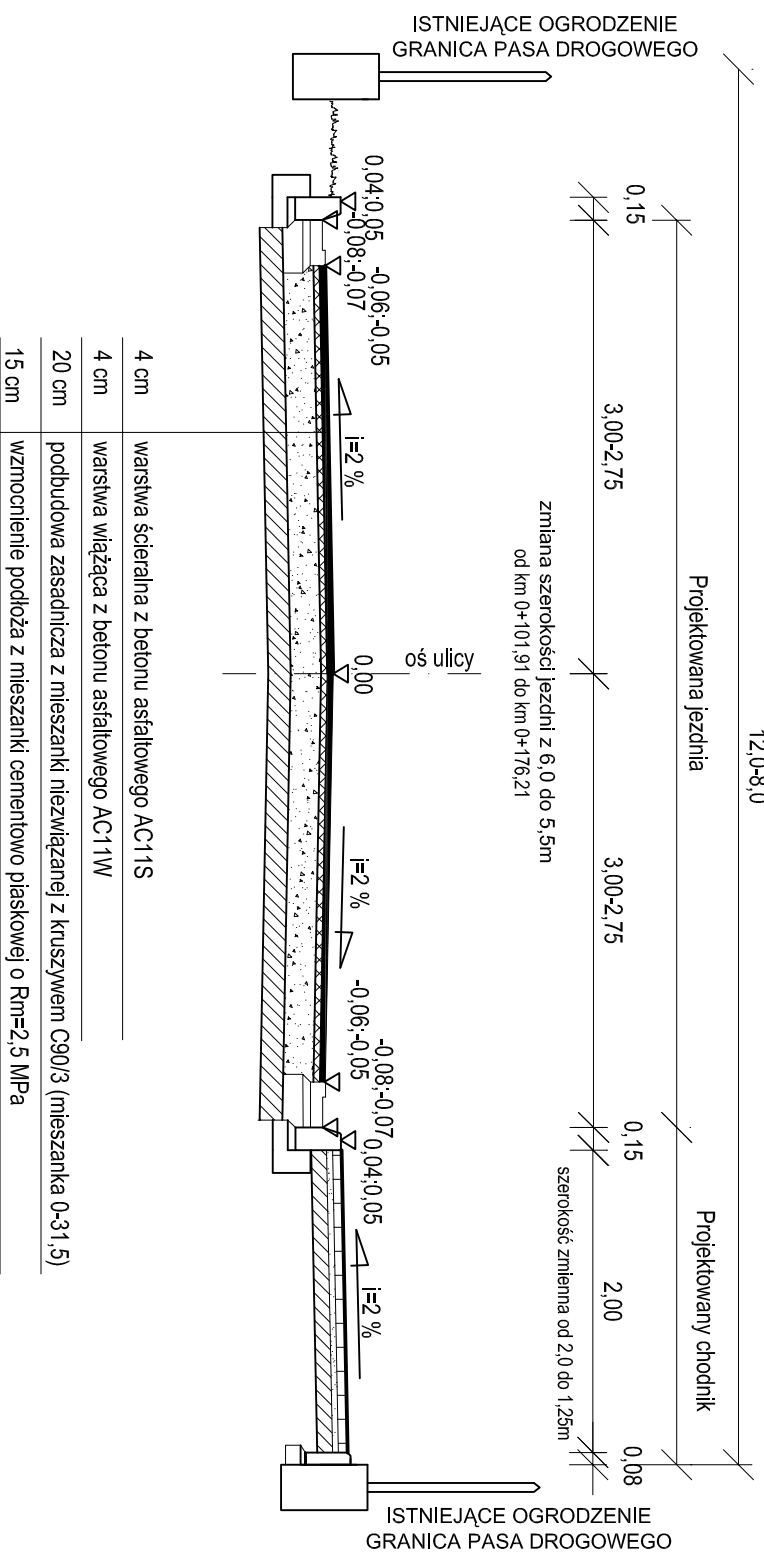


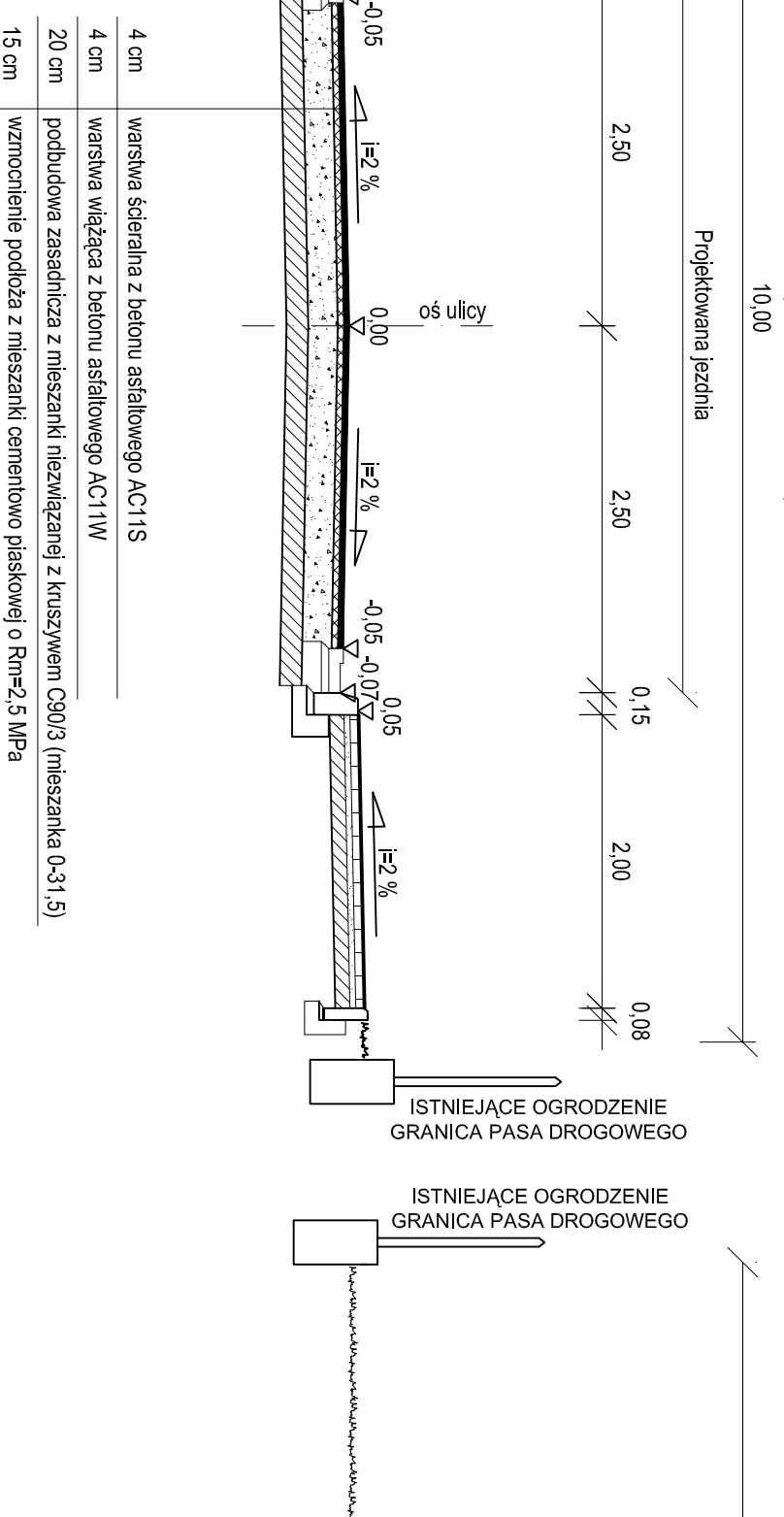
PRZEKRÓJ NORMALNY - ul. Pułaskiego

od km 0+100,00 do km 0+538,19
12,0-8,0



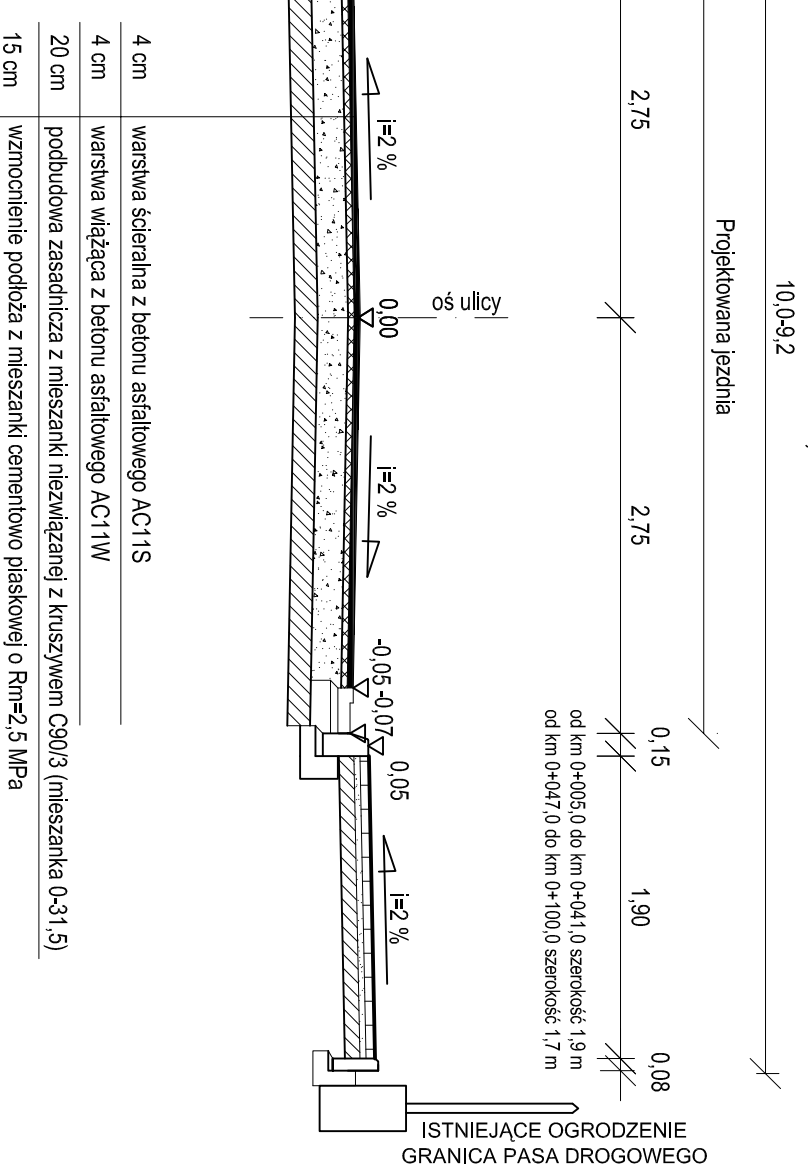
PRZEKRÓJ NORMALNY - ul. Pułaskiego

od km 0+538,19 do km 0+562,96
10,00



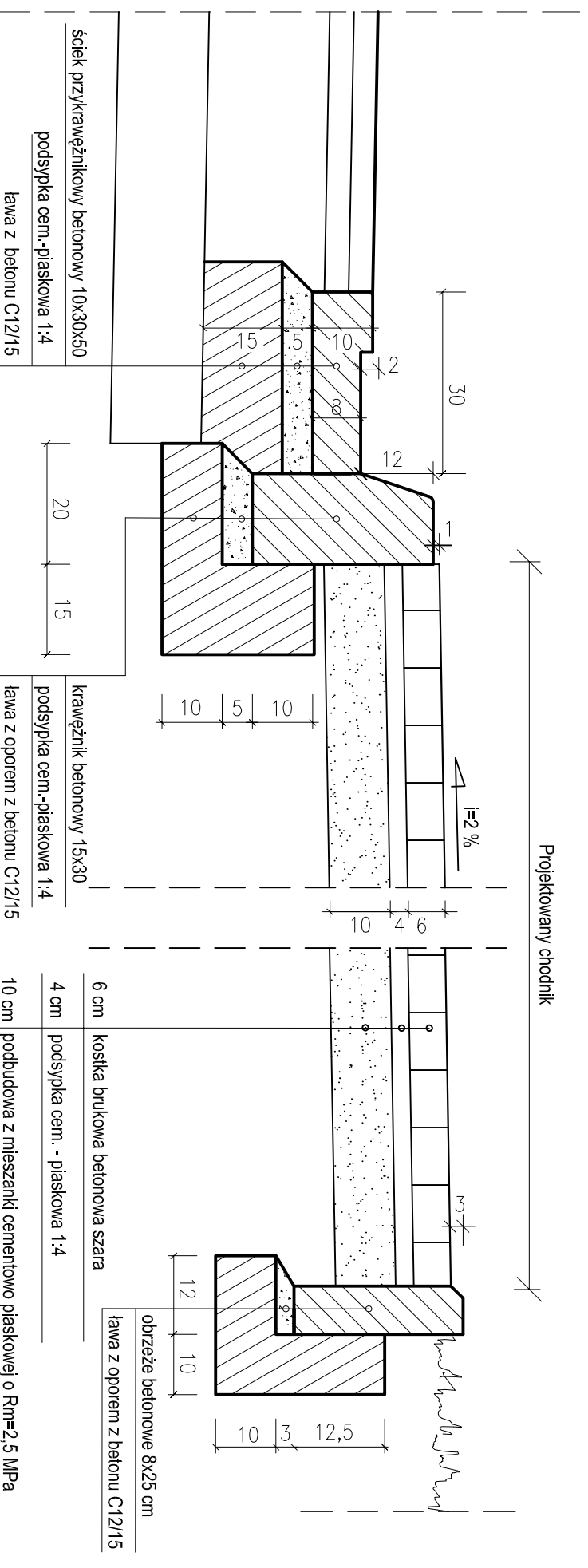
PRZEKRÓJ NORMALNY - łącznik do ul. Kościuski

od km 0+000 do km 0+102,79
10,0-9,2



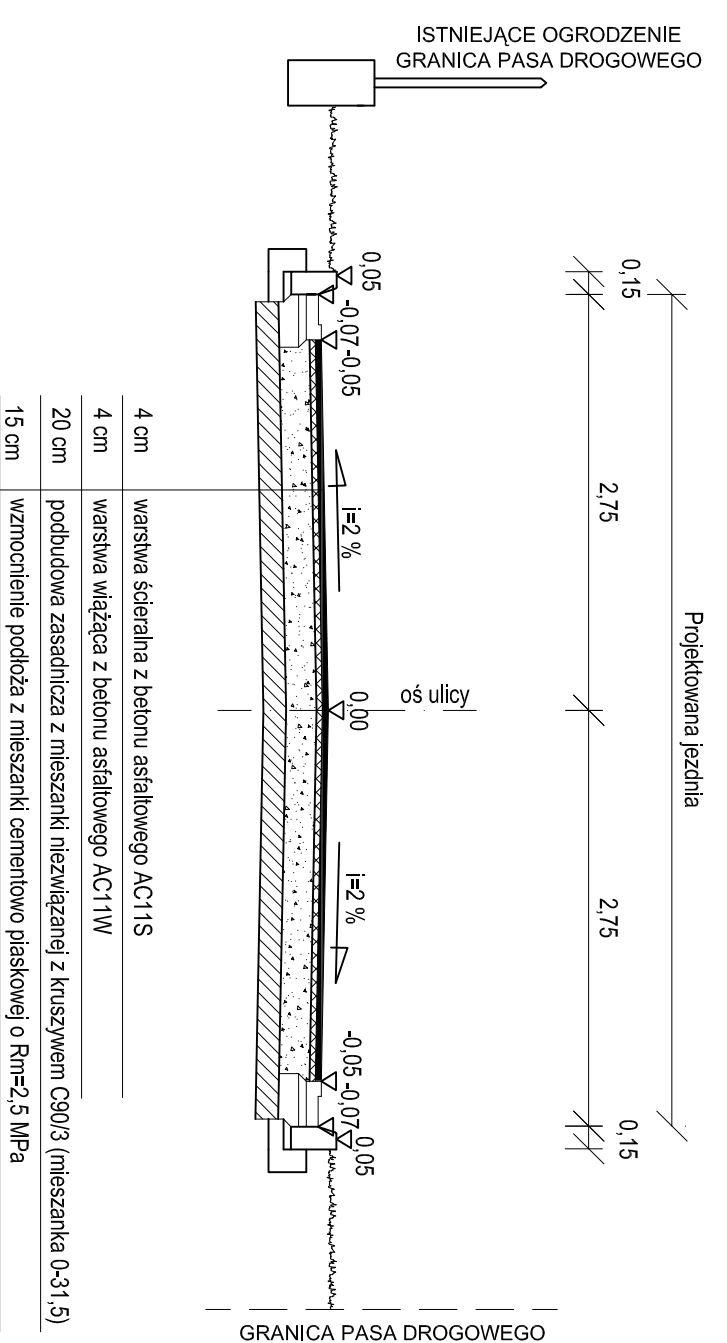
SZCZEGÓŁ

ścieku betonowego, krawężnika betonowego
i obrzeża betonowego
skala 1:10



PRZEKRÓJ NORMALNY - łącznik Plac Dworcowy

w km 0+004,00



Nośność podłoża - G1
Kat. ruchu - KR1
Klasa drogi "L"
Prędkość projektowa - Vp=30 km/h

KORPROJEKT MAREK KORNELUK ul. Mikkołaja Dziedzińskiego 19 21-500 Biała Podlaska		Skala 1:50
Investor	Miasto Międzyrzec Podlaski ul. Pocztowa 8 21-560 Międzyrzec Podlaski	Nr rys. 4
Zadanie	Przebudowa drogi gminnej Nr 101597 L - ulicy Kazimierza Pułaskiego Międzyrzec Podlaskim	Data 09.2018
Nazwa rys.	Przebieg normalne	Nr upr./specjalność
Projektant (branża drogowa)	techn. Józef Wojtaszek	projektowania w specjalności konstrukcyjno-inżynierijnej w zakresie drog i naw. inżynierskich
Sprawdzający (branża drogowa)	mgr inż. Marek Korneluk	LUB/0216/POOD/08, upr. bud. do projektowania bto w specjalności drogowej