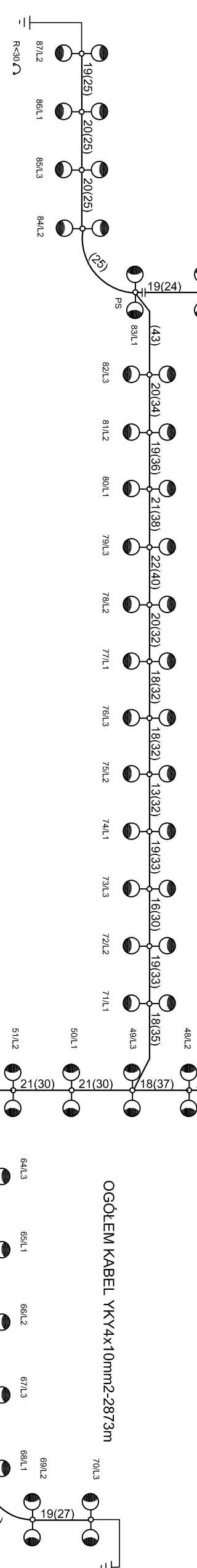
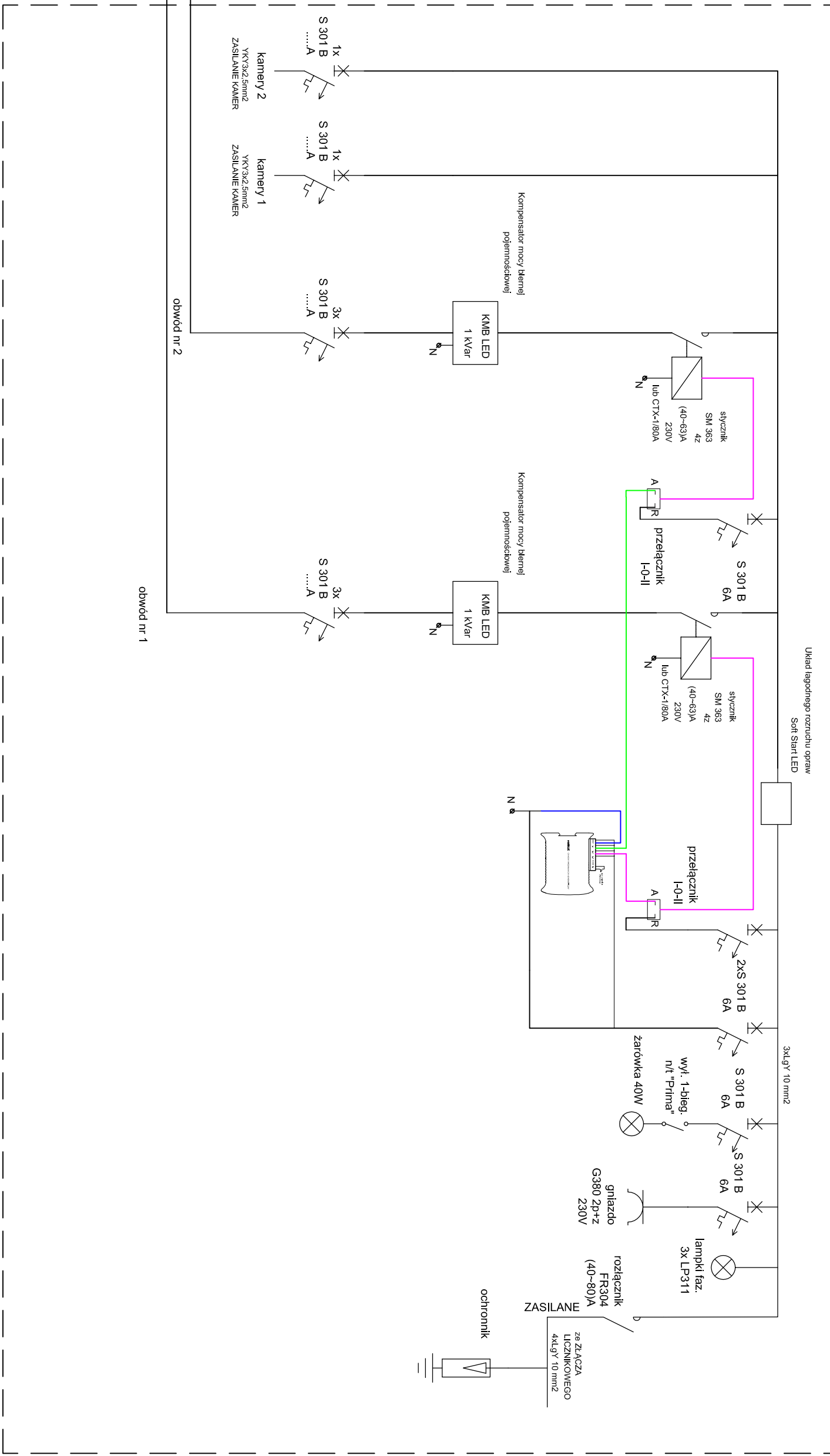
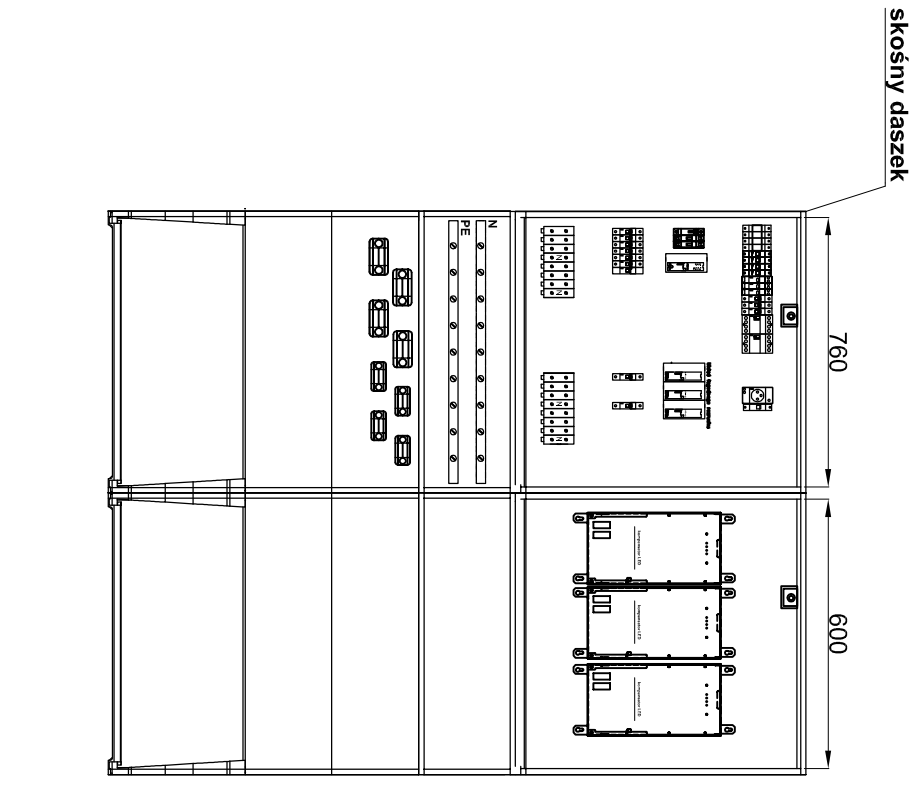
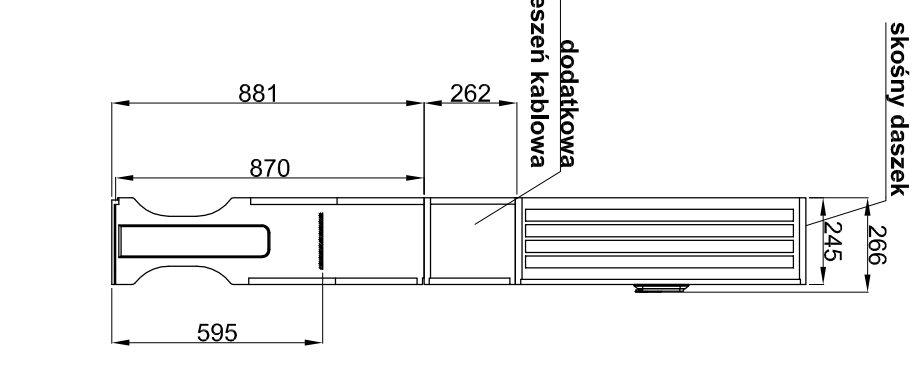
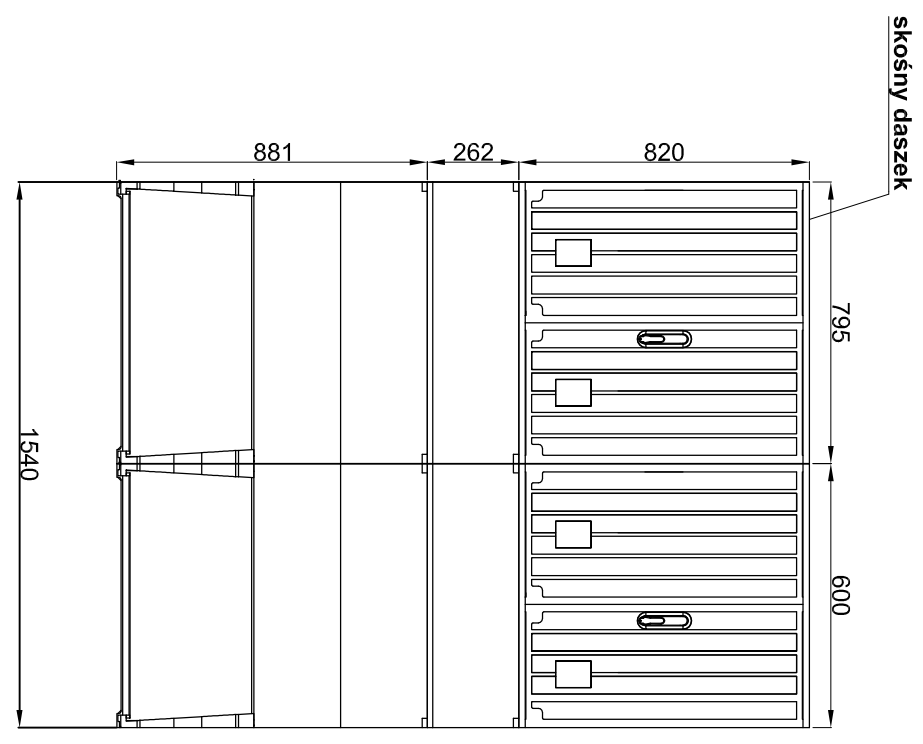


**IDEOWY SCHEMAT
ZASILANIA SZAFY SZO**



UWAGA:
PRZED PRZYSTĄPIENIEM DO ROBÓT
SPRAWDZIĆ DŁUGOŚCI TRAS KABLI W TERENIE



UWAGI:
Sterowanie - typu midiBLUE
Soft Start LED - I max 40 A -
Kompensator mocy bierniej pojemnościowej - KMB
LED
ZAMIENIE DOPUSZCZA SIĘ ZASTOSOWANIE
SZYNY "N" ZAMIAST ZACISKÓW ZUG
"Zerowych"

SYSTEM SIECI - TN
OCHRONA OD PORAZEN-
SAMOCZYNNIE WYŁĄCZENIE
ZASILANIA

ABRYS Pracownia Architektoniczna Arkadiusz Bojczak ul. Piłsudskiego 13/9 tel. 83 342 58 77 21-500 Białe Podlesie e-mail: biuro@abrys.info		SKALA: NUMER KRS: 141478 NIP: 525-200-1000	
PROJEKT BUDOWLANY GŁÓWNY: ZESPÓŁ PRACOWNICZY ADRES: ul. LIBEŁI 54/4, 13, 21-500 MIEJZEWIEC PODLASKI INWESTOR: MINISTERSTWO WNIOSKÓW ul. Pocztowa 8, 21-500 Miejsce Piasecne		SKALA: NUMER KRS: 141478 NIP: 525-200-1000	
Nazwa: SCHEMAT LINII OŚWIETLENIOWYCH Projektant: mgr inż. Aleksander Kuzniarek Sprawdził: mgr inż. Zdzisław Stankiewicz		SKALA: NUMER KRS: 141478 NIP: 525-200-1000	