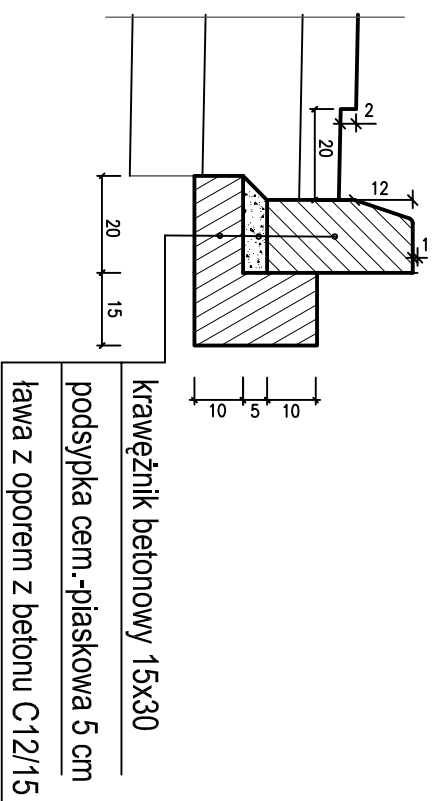


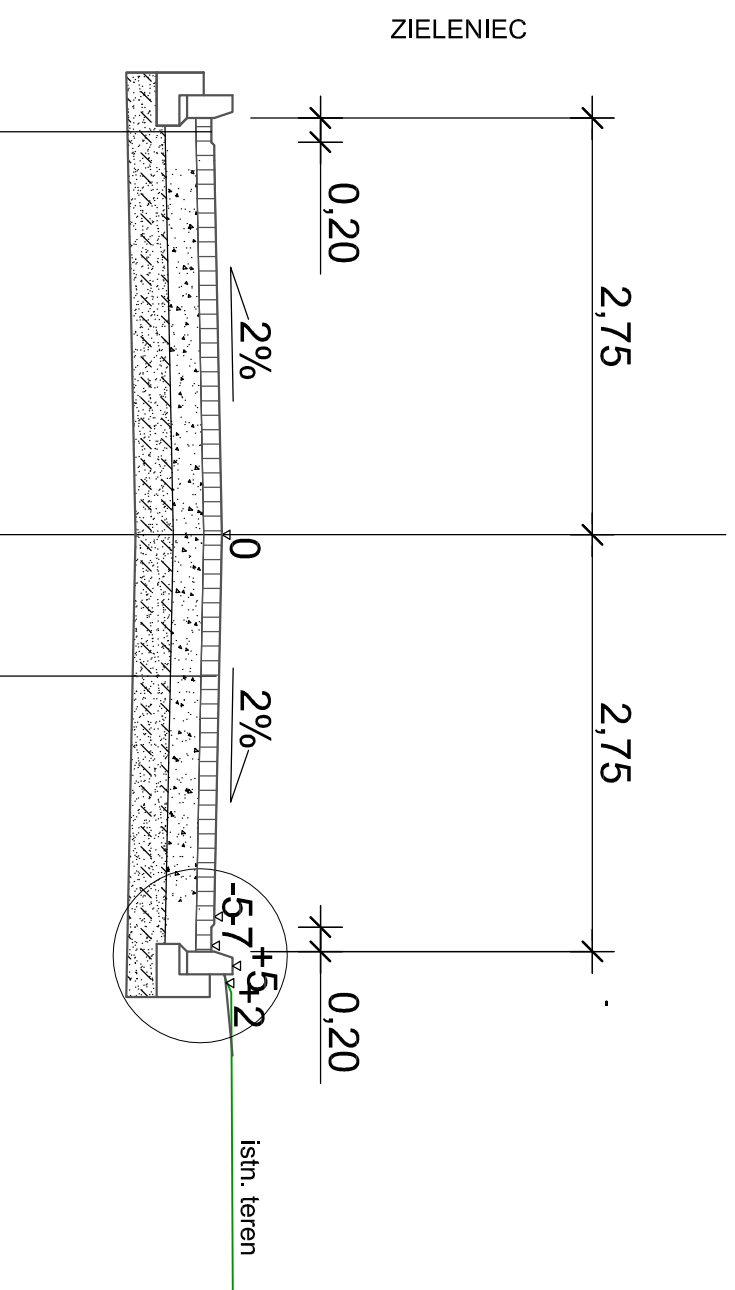
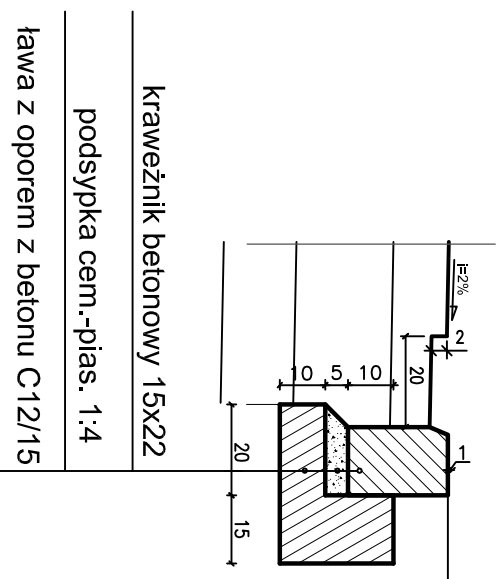
PRZEKRÓJ NORMALNY-KONSTRUKCYJNY

skala 1:50

SZCZEGÓŁ
krawężnika betonowego 15x30
skala 1:10



SZCZEGÓŁ
krawężnika betonowego 15x22
na zjazdach
skala 1:10



6 cm	kostka brukowa betonowa	8 cm	kostka brukowa betonowa
3cm	podsyпка cem. - piaskowa 1:4	3cm	podsyпка cem. - piaskowa 1:4
25 cm	podbudowa z kruszywa łamanego stabilizowanego mechanicznie frakcja 0/31,5	25 cm	podbudowa z kruszywa łamanego stabilizowanego mechanicznie frakcja 0/31,5
15 cm	wzmocnienie podłoża z betonu o Rm=2,5 MPa	15 cm	wzmocnienie podłoża z betonu o Rm=2,5 MPa

PROJEKT BUDOWLANO-WYKONAWCZY

OBIEKT:	Budowa ulicy Zadwornej - I etap w Międzyzyczcu Podlaskim		
ADRES:	Międzyzyczec Podlaski, dz. nr ewid. 76, 286/2, 286/15, 286/17, 286/19, 74/6, 73 obręb 4		
INWESTOR:	Miasto Międzyzyczec Podlaski ul. Pocztowa 8, 21-560 Międzyzyczec Podlaski		
NAZWA RYSUNKU:	Przekrój normalny	SKALA:	1:50
DATA:	I.2018 r.	NR RYS.:	3
PROJEKTOWAŁ:			