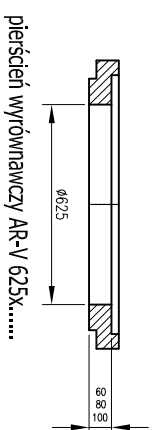


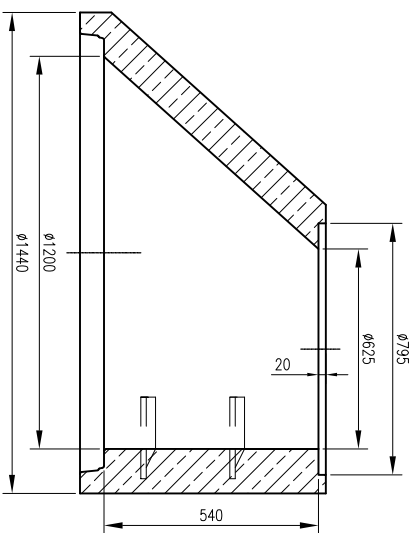
# STUZIENKA KANALIZACYJNA $\phi 1200$

## D1 - 1 szt

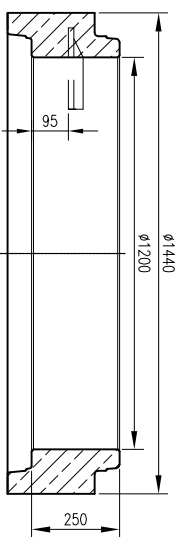
właz kanalowy



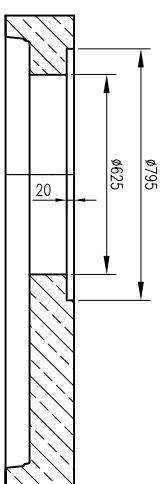
piersiść wyrównawczy AR-V 625x.....



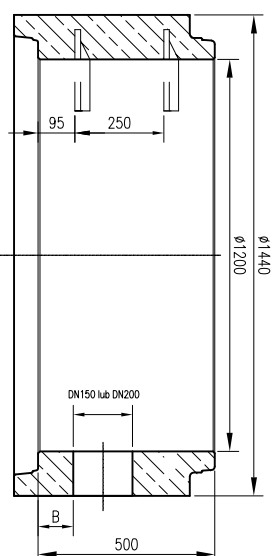
Zwężka SH-M 1200x625  
ciężar: 506 kg



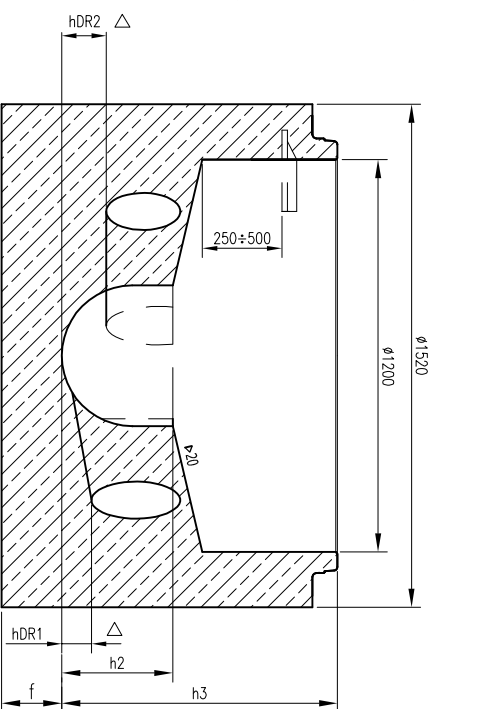
Krag SR-M-1200x250  
ciężar: 370 kg



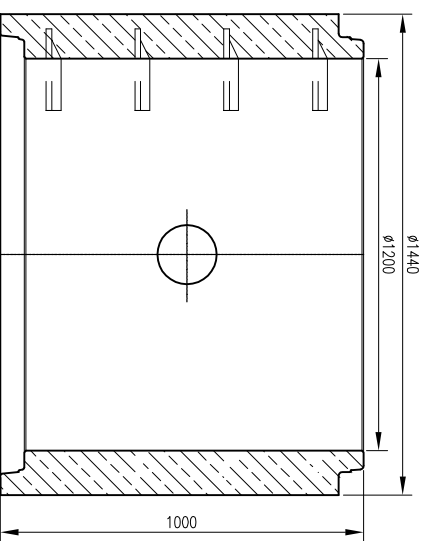
Płyta nastudzienna AP-M-1200x625x200  
ciężar: 770 kg



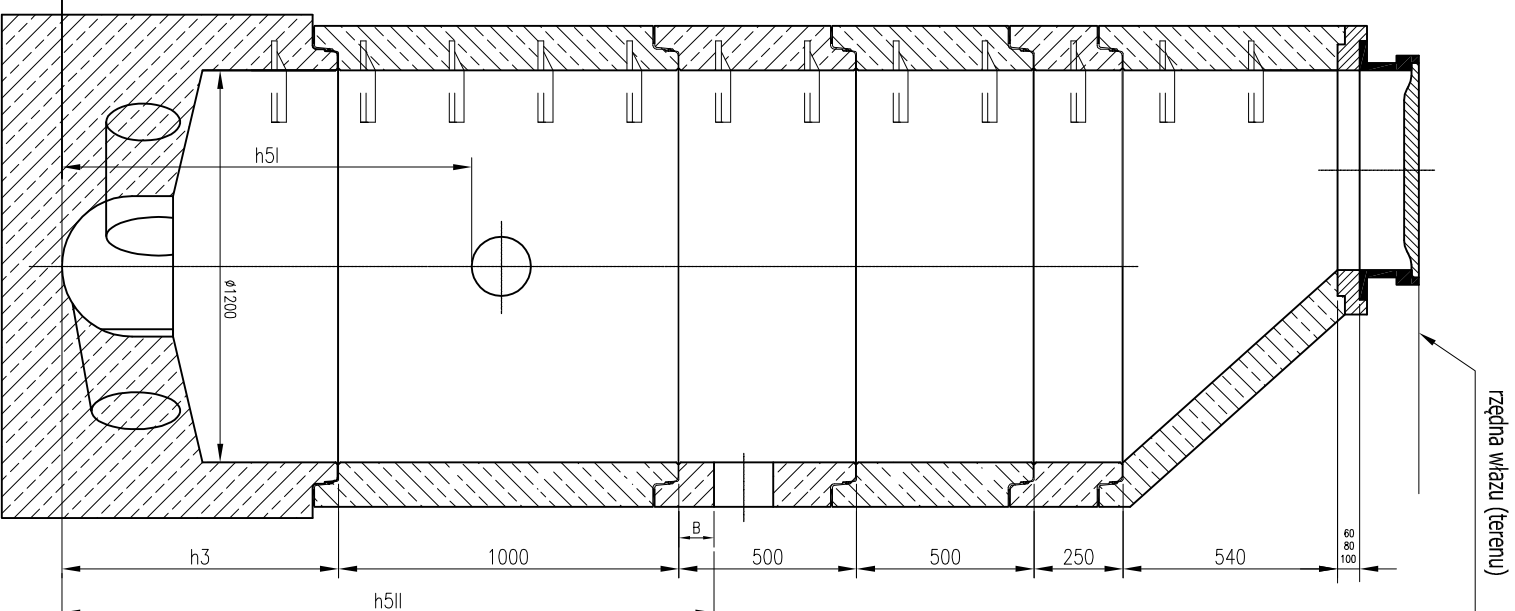
Krag z wlotem: SR-M-WI-1200x500  
SR-M-WII-1200x500  
ciężar: 700 kg



Krag SR-M-1200x500  
ciężar: 740 kg



Krag SR-M-1200x1000  
ciężar: 1480 kg



spód: SU-M-1200x600 ciężar: ~1650 kg  
SU-M-1200x800 ciężar: ~1900 kg  
SU-M-1200x1300 ciężar: ~2540 kg

rzędna dna studzienki

PROJEKT BUDOWLANO - WYKONAWCZY			
Nazwa obiektu:	OBIEKT: Kanalizacja deszczowa w ul. Asnyka i ul. Brzechwy		
Adres obiektu:	, dz. 122, 37, 517/1, 517/3, 191/5, 183, 197, 191/4, 191/3, 203/5, 203/6, 204/5, 205/2, 208/14, 208/1, obręb 0004, jedn. ewidencyjna 060101_1 Międzyrzec Podlaski		
Investor:	Miasto Międzyrzec Podlaski 21-560 Międzyrzec Podlaski ul. Pocztowa 8	Data	08.2016 r.
Przedmiot rys.:	SCHEMAT STUDNI REWIZYJNEJ $\phi 1200$	Skala	1:20
Branża:	Sanitarna	upr. bud.	podpis
Projektował:			
Sprawdził:			

