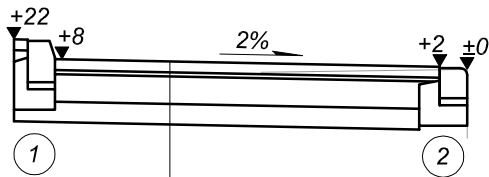
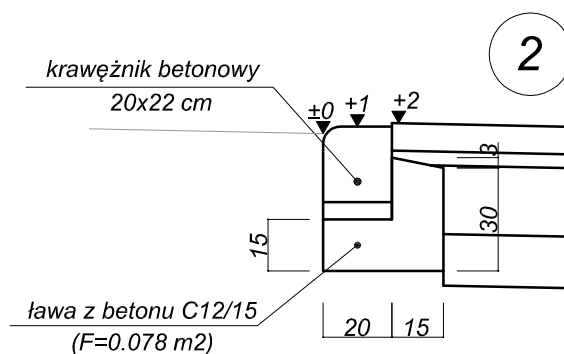
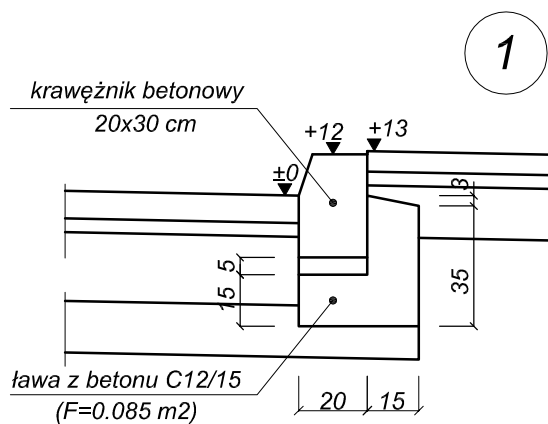


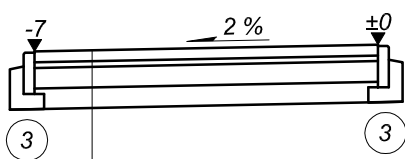
Zatoka autobusowa



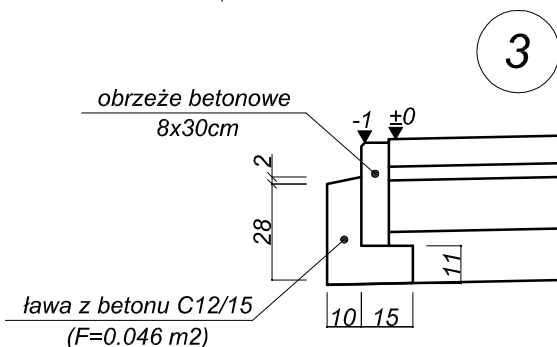
8 cm	betonowa kostka brukowa typu HOLLAND, kolor szary
3 cm	podsyпка cementowo-piaskowa
20 cm	podbudowa z betonu B20 (C20/25)
15 cm	podbudowa pomocnicza z piasku stabilizowanego cementem o $R_m=5,0$ MPa
Σ 46 cm	



chodnik



6 cm	betonowa kostka brukowa
3 cm	podsyпка cementowo-piaskowa
10 cm	podbudowa z piasku stabilizowanego cementem $R_m=2,5$ MPa wg PN-S-96012:1997
Σ 19 cm	



PROJEKT BUDOWLANO-WYKONAWCZY				
OBIEKT:	Budowa zatoki autobusowej w ulicy Brzeskiej w Międzyrzeczu Podlaskim			
ADRES:	Międzyrzec Podlaski, dz. nr ewid. 1140 obręb Nr 1			
INWESTOR:	Miasto Międzyrzec Podlaski ul. Pocztowa 8, 21-560 Międzyrzec Podlaski			
NAZWA RYSUNKU:	Przekrój normalny			
DATA:	VII.2018 r.	SKALA:	1:500	NR RYS.: 3
PROJEKTOWAŁ:				