

ZADANIE: Przepompownia ścieków Typ GRUNDFOS'
 PROJEKT: 0140wpa2008 ul Okólna od Zahajkowskie PP3.tbz
 PROJEKTANT: Waldemar Pacześniowski

DANE PRZEPOMPOWNI		DANE ZBIORNIKA	
Maksymalny dopływ ścieków	123.10 [l/s]	Nazwa zbiornika	Polimerobeton / D=2000
Rzędna terenu	152.60 [m]	Materiał zbiornika	Polimerobeton
Konstrukcja	Nieprzejazdowa	Rzędna pokrywy zbiornika	152.90 [m]
Rzędna rurociągu tłocznego	151.00 [m]	Rzędna posadowienia zbiornika	147.90 [m]
Rzędna odbiornika	151.02 [m]	Wysokość zbiornika	5.00 [m]
Ciśnienie w odbiorniku (kolektorze)	0.00 [MPa]	Średnica zbiornika	2.00 [m]
Średnica rurociągu dopływowego 1	200 [mm]	Rzędna alarmowa	149.41 [m]
Rzędna dna rurociągu dopływowego 1	149.38 [m]	Rzędna górnego poziomu ścieków	149.21 [m]
Kąt rurociągu dopływowego 1	180 [°]	Rzędna dolnego poziomu ścieków	148.50 [m]
Średnica rurociągu dopływowego 2	Brak [mm]	Rzędna dna zbiornika	147.90 [m]
Rzędna dna rurociągu dopływowego 2	[m]	Zapas alarmowy	0.20 [m]
Kąt rurociągu dopływowego 2	[°]	Wysokość retencyjna 1	0.71 [m]
Średnica rurociągu dopływowego 3	Brak [mm]	Objętość retencyjna 1	2.22 [m3]
Rzędna dna rurociągu dopływowego 3	[m]	Czas napełniania 1	0.30 [min]
Kąt rurociągu dopływowego 3	[°]	Wysokość retencyjna 2	0.10 [m]
		Objętość retencyjna 2	0.31 [m3]
		Wysokość retencyjna 3	Brak [m]
		Objętość retencyjna 3	Brak [m3]
		Liczba pomp	2 [-]
		Dopuszczalna liczba włączeń	20.00 [1/h]
SZAFKA STERUJĄCO-ZASILAJĄCA			
		Typ	PUS-2-BT-1-10
		Zasilanie	3x400V50Hz
		Prąd maksymalny	10.20 [A]
		Prąd minimalny	1.00 [A]
		Rodzaj czujnika poziomu	pływaki
		Sposób montażu	Montaż na zewnątrz
NOMINALNE PARAMETRY POMPY		RZECZYWISTE PARAMETRY POMPY	
Typ pompy: SE1.100.150.40.4.51D		1 Pompa	2 Pompy
Wydajność	37.48 [l/s]	Wydajność pompowni	62.78 122.64 [l/s]
Podnoszenie	6.80 [m]	Wydajność pompy	62.78 61.32 [l/s]
Moc	4.00 [kW]	Wysokość podnoszenia	2.73 2.97 [m]
Obroty pompy	1460 [obr/min]	Moc pobierana z sieci	5.35 5.39 [kW]
		Sprawność agregatu	0.32 0.34 [-]
		Czas pompowania	- - [min]
		Liczba włączeń	25.46 171.56 [1/h]
		Zużycie jed. energii	0.0237 0.0244 [kWh/m3]
		Koszt jednostkowy	0.0071 0.0073 [zł/m3]
WYMAGANE PARAMETRY POMPY			
Wydajność	70.00 [l/s]		
Podnoszenie	2.95 [m]		
Geom. wys. podn.	1.81 [m]		

ZADANIE: Przepompownia ścieków Typ GRUNDFOS'
PROJEKT: 0140wpa2008 ul Okólna od Zahajkowskie PP3.tbz
PROJEKTANT:Waldemar Pacześniowski

ELEMENTY UKŁADU TŁOCZNEGOWYDAJNOŚĆ OBLICZENIOWA Q = **62.78** [l/s]**Pracuje 1 pompa**

Lp.	Nazwa elementu	Ilość	Średnica wew.[mm]	Opór [m]	V przepł. [m/s]
1	Pion200	1	200.00	0.81	2.00
2	DN 315 (285 mm)	28	285.0	0.10	0.98

WYDAJNOŚĆ OBLICZENIOWA Q = **122.64** [l/s]**Pracują 2 pompy**

Lp.	Nazwa elementu	Ilość	Średnica wew.[mm]	Opór [m]	V przepł. [m/s]
1	Pion200	2	200.00	0.78	1.95
2	DN 315 (285 mm)	28	285.0	0.36	1.92

ZADANIE: Przepompownia ścieków Typ GRUNDFOS'
 PROJEKT: 0140wpa2008 ul Okólna od Zahajkowskie PP3.tbz
 PROJEKTANT: Waldemar Pacześniowski

Typ pompy:

SE1.100.150.40.4.51D

NOMINALNE PARAMETRY POMPY

Wydajność 37.48 [l/s]
 Wysokość podnoszenia 6.80 [m]

WYMAGANE PARAMETRY POMPY

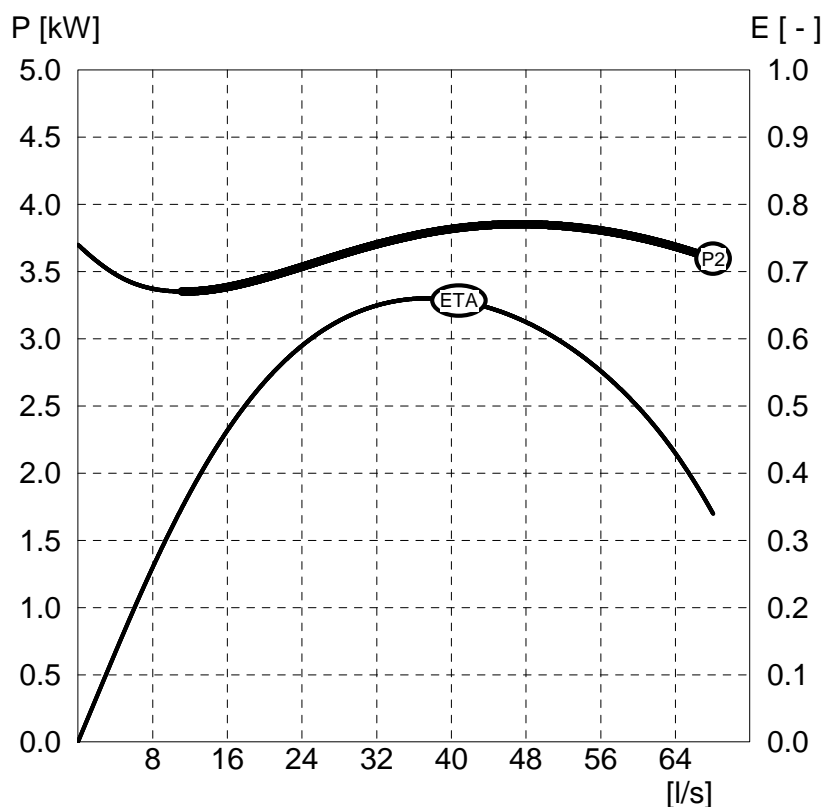
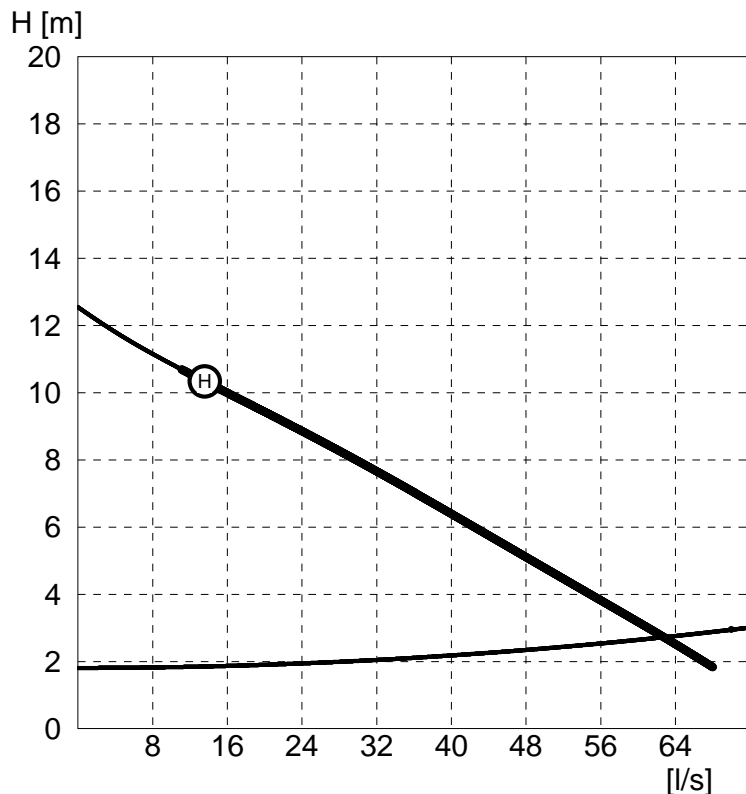
Wydajność 70.00 [l/s]
 Wysokość podnoszenia 2.95 [m]

Rzeczywiste parametry pracy

Wydajność pompy 62.78 [l/s]
 Wysokość podnoszenia 2.73 [m]
 Moc pobierana z sieci 5.35 [kW]
 Sprawność agregatu 0.32 [-]

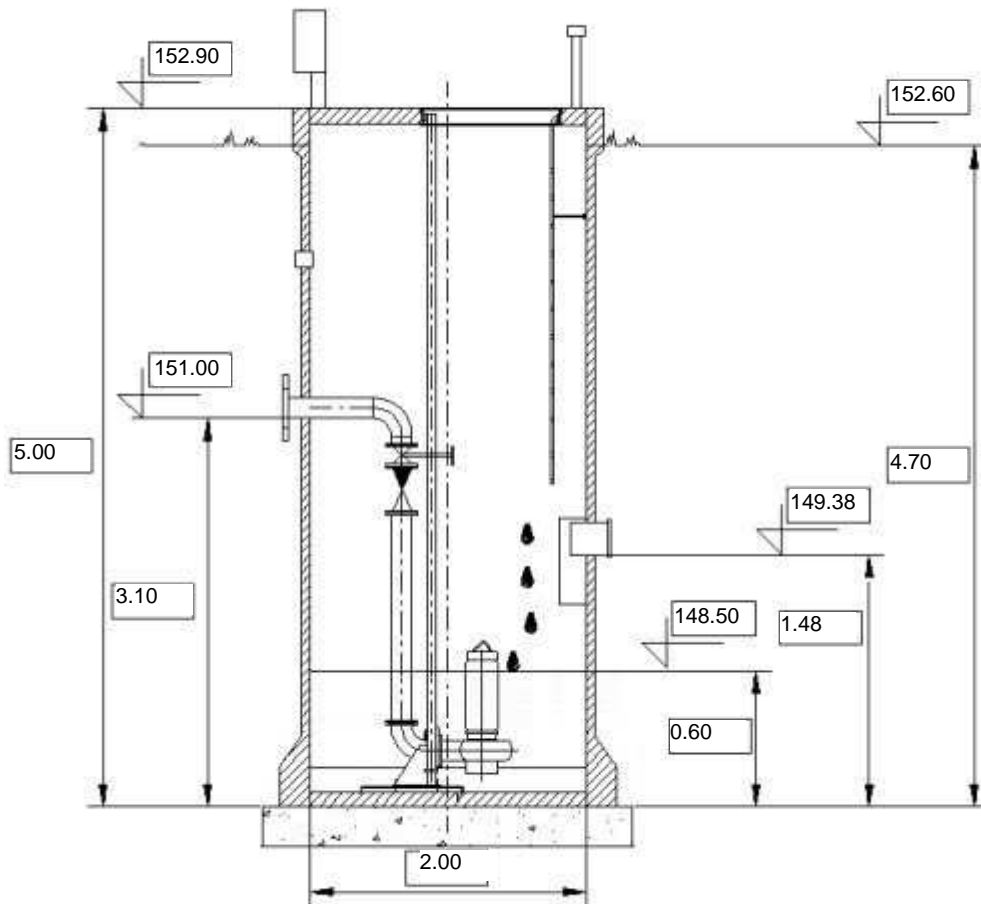
Parametry silnika

Typ silnika SE 4-4
 Moc znamionowa 4.00 [kW]
 Obroty znamionowe 1460 [obr/min]
 Napięcie 380 [V]
 Prąd znamionowy 10.00 [A]
 Współczynnik mocy 0.73 [-]
 Sprawność silnika 0.83 [-]



ZADANIE: Przepompownia ścieków Typ GRUNDFOS'
PROJEKT: 0140wpa2008 ul Okólna od Zahajkowskie PP3.tbz
PROJEKTANT: Waldemar Pacześniowski

POMPOWNIĄ Z POLIMEROBETONU



Uwaga:

Wysokość pompowni zmienia się w zależności od wielkości fundamentu