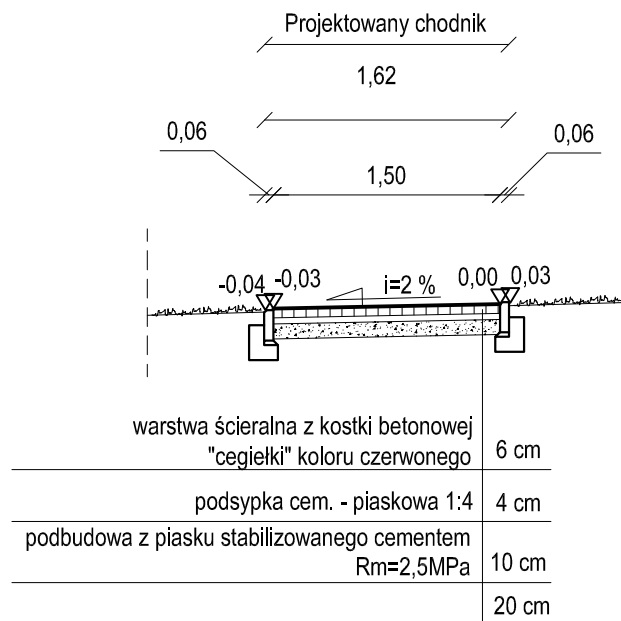
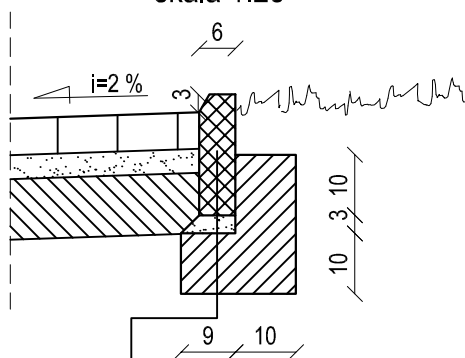


PRZEKRÓJ NORMALNY A-A



Szczegół "A"

skala 1:25



obrzeże betonowe 6x20 cm (kolor czerwony)
3 cm podsyпка cem.-piask 1:4
10 cm ława z oporem z betonu C12/C15
(F=0,032m²)

KORPROJEKT MAREK KORNELUK ul. Mikołaja Dziedzickiego 19 21-500 Biała Podlaska		Skala 1:50
Inwestor	Miasto Międzyrzec Podlaski ul. Pocztowa 8 21-560 Międzyrzec Podlaski	Nr rys. 4
Zadanie	Budowa chodnika o długości 100,0 m przy ul. Prymasa Stefana Wyszyńskiego w Międzyrzec Podlaskim	Data 07.2017
Nazwa rys.	Przekroje normalne	Nr upr./ specjalność
Projektant (branża drogowa)	Józef Wojtaszek	GP.7342/10/10/92; upr. bud. do projektowania w specjalności konstrukcyjno-inżynierskiej w zakresie dróg i nawierzchni lotniskowych
Sprawdzający (branża drogowa)	mgr. inż. Marek Korneluk	LUB/0216/ POOD/08, upr. bud. bez ograniczeń, w specjalności drogowej
		Podpis